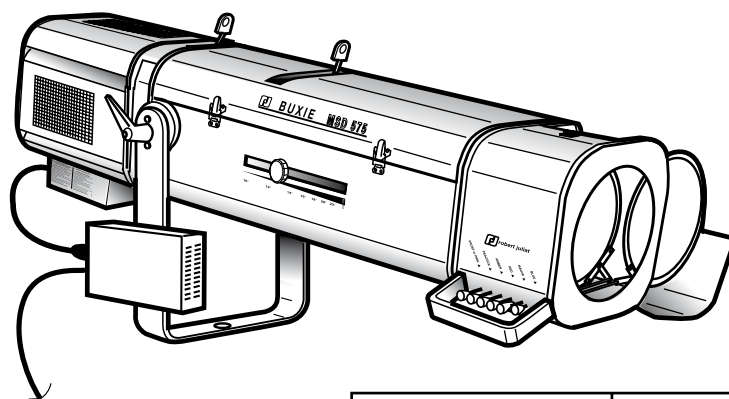


# BUXIE

## SPARE PARTS LIST / NOMENCLATURE PIÈCES DÉTACHÉES



	115V. / 230V. 50Hz. / 60Hz.
Standard	1124 D
North-American	1124 CD

*HOT RESTRIKE 575W MSD FOLLOWSPOT /*  
PROJECTEUR DE POURSUITE MSD 575W  
REAMORCAGE A CHAUD

VALIDATION : 28.04.10

**DN30750500-A**



**ROBERT JULIAT**

*You have in your possession a ROBERT JULIAT MSD followspot. We would like to congratulate you on your choice.*

*The performance of the follow spot depends on the care you'll give to its maintenance. We advise you to read this manual and then keep it for reference.*

*Do not hesitate to come up with suggestions; it's thanks to you that our products will continue to improve.*

*Thank you.*

*ROBERT JULIAT*

Vous venez de prendre possession de votre nouveau projecteur de poursuite et nous vous remercions de votre choix.

Le résultat que vous en obtiendrez dépendra pour beaucoup du soin que vous apporterez à son entretien, aussi nous vous conseillons de lire ces quelques pages qui ont été écrites à votre intention et de les conserver en cas de nécessité.

Ne manquez pas de nous faire part de vos idées ou suggestions; c'est grâce à vous que le produit pourra évoluer.

Merci de votre attention.

ROBERT JULIAT



## Please read carefully all the instructions before operating the appliance.

### GENERAL INSTRUCTIONS

1. Not for residential use.
2. **Only qualified technicians are permitted to service these fixtures.**
3. In addition to the instructions indicated on this page, you must adhere to the relevant health and safety requirements of the appropriate EU Directives.
4. This fixture is in compliance with section 17: Lighting appliance for theatre stages, television, cinema and photograph studios. Standards NF EN 60598-1 and NF EN 60598-2-17.
5. This fixture is rated as IP20, and is for indoor use only.

### FIXTURE

6. **Warning:** high voltage ignition. Disconnect from the mains before any servicing.
7. Make sure the fixture is correctly mounted on an appropriate support.
8. The protection screens, lenses or U.V. filters must be replaced if there is any visual damage which might reduce their performance, for example, by cracks or deep scratches.
9. When hung or flown the fixture must be secured by another hanging accessory (such as a safety cable or bond) that is of suitable length.
10. The safety bond or cable must be securely attached at the back of the fixture. It must be as short as possible or rolled up as necessary to ensure the fixture does not travel any distance should it be dislodged.
11. Movable accessories (barn doors, HMI shutters, spill rings etc.) must also be secured with a suitable safety cable or bond at the front of the fixture.
12. Take into account the weight of both the fixture and the accessories when choosing the strength of the attachment point and the safety cable or bond.
13. Do not open the lighting fixture when the lamp is on.
14. Both the lamp and lamp housing heat up when powered. Wait until the fixture is cold before servicing.
15. Do not tamper with the design of the fixture nor any of its safety features.
16. Tighten the electrical mains cable connections regularly. Replace mains cable with an identical one if damaged.
17. Use only with correct power supply.

### Ventilation

18. Keep well away from flammable material.
19. Do not use outside. Do not cover. Do not permit the fixture to get wet.
20. To avoid overheating, do not obstruct air vents.
21. If the fixture has fans, make sure they are working correctly. If fans are not working, turn the fixture off immediately and service as necessary.

### Lamp



#### Danger

The discharge lamp used emits short-wave ultraviolet radiation which is harmful to skin and eyes.

22. Use only fully enclosed in the fixture.
23. Never look at the lamp directly.
24. Warning: U.V. rays : Protect your eyes.
25. Check that the lamp voltage corresponds to the mains voltage used.  
Do not use a lamp with power that is an incorrect type or voltage to the one that is indicated on the lamp housing or packaging.
26. The lamp must be replaced if it has been damaged or deformed by the heat.
27. Use only when bulb is in place.

### Cleaning

28. Do not touch the lamp or the mirror with your fingers.
29. Keep optical parts (lens, lamps,...) clean with alcohol.
30. Regularly remove dust from the mirror with a soft and clean rag.
31. If the fixture has filters they must be cleaned frequently.

### POWER SUPPLY

32. Disconnect from the mains before any servicing.
33. Mains connection only. Do not connect to an "electronic output" (dimmer, static relay...).
34. Do not use outside. Do not cover.
35. The power supply has circuit breakers, which should always be kept accessible.
36. There is no maximum distance between the lighting unit and the power supply.
37. Check the mains voltage.

### PLEASE NOTE

These products have been built to conform to European standards relating to professional lighting equipment. Any modification made to our products will void the manufacturers' warranty



## Avant de mettre l'appareil sous tension, veuillez lire attentivement les instructions ci-après.

### CONSIGNES GÉNÉRALES

1. Impropre à l'usage domestique.
2. **Matériel professionnel : intervention par technicien qualifié uniquement.**
3. Outre les consignes d'utilisation figurant dans la présente notice, vous devrez respecter les prescriptions générales de sécurité et de prévention des accidents édictées par le législateur.
4. L'appareil auquel est attachée cette notice rentre dans la section 17 : luminaires pour éclairage de scènes de théâtre, des studios de télévision, de cinéma et de photographie. NF EN 60598-1 et NF EN 60598-2-17.
5. Ces appareils sont considérés IP20 et réservés à une utilisation intérieure.

### PROJECTEUR

6. **Attention** : amorçage haute tension. Isoler électriquement avant toute intervention.
7. Veiller à ce que le projecteur soit monté avec un support approprié.
8. Les écrans de protection, les lentilles ou les filtres à ultraviolets doivent être remplacés s'ils sont visiblement endommagés au point que leur efficacité en soit diminuée, par exemple par des fêlures ou des rayures profondes.
9. En position suspendue (crochet, boulon...), l'appareil doit obligatoirement être assuré par une suspension auxiliaire (élingue, chaîne...) convenablement dimensionnée et ancrée à l'arrière de l'appareil. La liaison devra être effectuée au plus court, au besoin avec plusieurs tours si la longueur de l'élingue ou de la chaîne le nécessite.
10. Les accessoires amovibles (coupe-flux, volets HMI...) doivent également être assurés par une élingue de taille appropriée, ancrée à l'avant de l'appareil. Tenir compte de leur poids pour la charge d'accrochage.
11. Ne pas ouvrir l'appareil sous tension.
12. Lampe et supports chauds. Attendre que l'appareil soit froid avant toute intervention.
13. Ne pas modifier la sécurité.
14. Resserer régulièrement les connexions et contrôler l'état des câbles.  
Si le câble est détérioré, le remplacer par un câble identique.
15. Utiliser l'appareillage d'alimentation approprié.

### Ventilation

16. Ne pas placer le projecteur à proximité d'une matière inflammable.
17. Ne pas utiliser à l'extérieur. Ne pas couvrir.
18. Pour éviter toute surchauffe de l'appareil, ne jamais boucher les passages d'air.
19. Si l'appareil comporte un ou plusieurs ventilateurs, vérifier qu'ils fonctionnent bien. Si un dysfonctionnement apparaît à ce niveau, éteindre immédiatement le projecteur et effectuer les contrôles nécessaires.

### Lampe



#### Danger

Les lampes à décharge utilisées dans ces appareils émettent des rayons ultraviolets dangereux pour les yeux et la peau.

20. À utiliser uniquement dans les appareils prévus pour ces lampes.
21. Ne jamais s'exposer directement à la lampe.
22. Émission de rayons UV : protéger votre vue.
23. Ne pas utiliser de lampes de type ou de puissance autres que celle indiquée.
24. La lampe doit être remplacée si elle a été endommagée ou déformée par la chaleur.
25. Ne pas mettre sous tension sans lampe en place.

### Nettoyage

26. Ne pas toucher les lampes et l'intérieur des miroirs avec les doigts.
27. Nettoyer les lentilles et les lampes avec de l'alcool.
28. Dépoussiérer régulièrement les miroirs avec un chiffon doux, sec et propre.
29. Si l'appareil comporte des filtres, les dépoussiérer régulièrement.

### ALIMENTATION

30. Isoler électriquement avant toute intervention.
31. Raccordement direct secteur. Ne pas raccorder sur une sortie "électronique" (gradateur, relais statique...)
32. Ne pas utiliser à l'extérieur, ne pas couvrir.
33. L'alimentation comporte des organes de protection qui doivent toujours être facilement accessibles.
34. Il n'y a pas, en principe, de distance maximum entre projecteur et alimentation, pour autant que l'on tienne compte de cette distance pour la section du câble utilisé (Excepté CDM-T : 3 mètres maximum).
35. Contrôler la tension secteur.

### REMARQUE

Appareils réalisés en conformité avec les directives européennes de normalisation appliquées au matériel d'éclairage professionnel. Toute modification du produit dégage la responsabilité du constructeur.



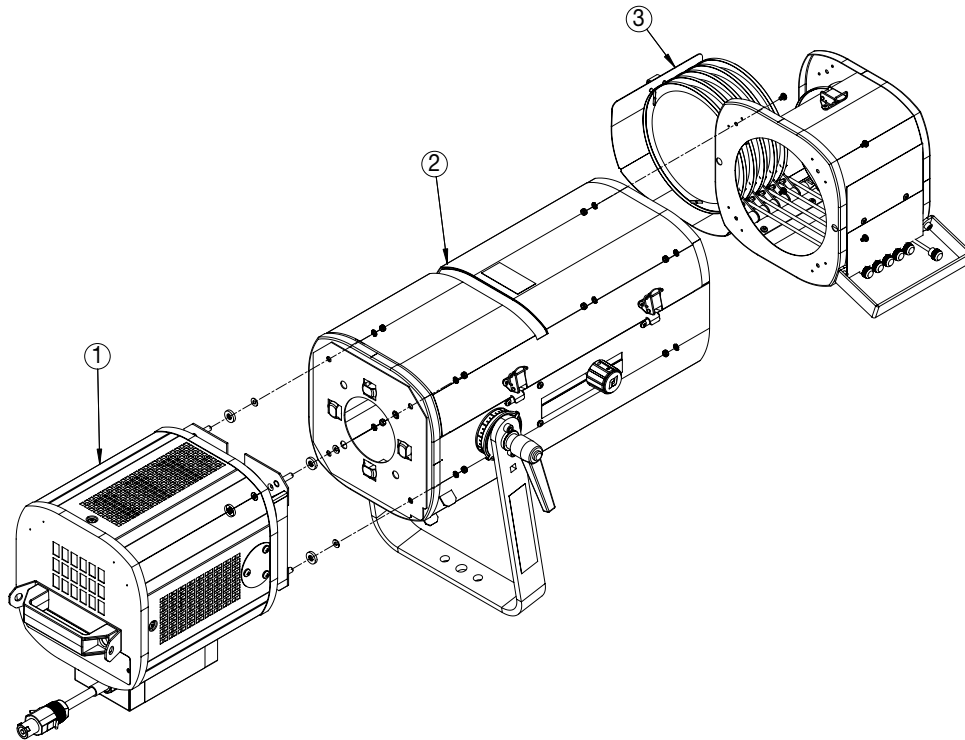
# 575W MSD FOLLOWSPOT / PROJECTEUR POURSUITE MSD 575W

SPARE PARTS LIST /  
NOMENCLATURE PIÈCES DÉTACHÉES

## BUXIE

SECTION B - 1

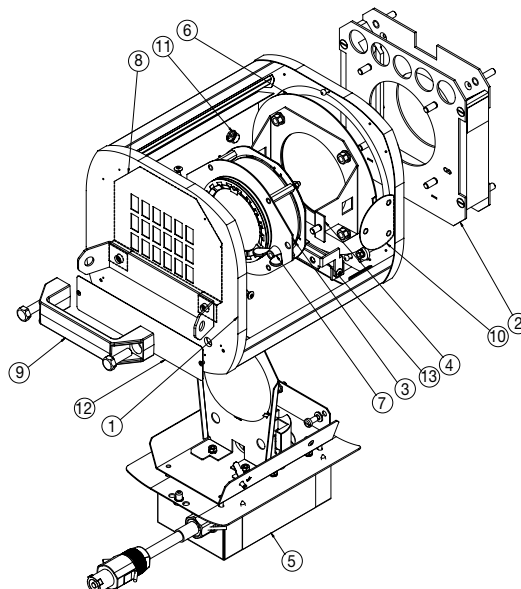
REP	CODE	DESCRIPTION
1	1124P10000	Lanterne / Lamp house.
2	1114P21000	Zoom / Lens tube.
3	600P050000	Kit couleurs / Colour changer.



RJ308415

1	600P013003	Préparation carrosserie lanterne / Empty lamp house unit.
2	1114P10002	Presse couteaux / Gate assembly.
3	<b>SECTION B - 5</b>	Support asphérique complet / Complete aspheric lens holder.
4	DJ30425101	Support porte condenseur / Condenser holder.
5	420P010003	Trappe dessous lanterne / Lamp house compartment - G22 575W.
6	DJ40425701	Virole pour rotation / Rotating plate.
7	VI06020005	Ecrou à oreilles / Wing nut (M6).
8	DJ40159700	Aériefère AR / Rear light shield.
9	PO00000020	Poignée tiroir / Handle.
10	DJ40396902	Cache trous fixation fourche / Yoke mounting hole cover.
11	DU40064000	Bouchon / Plug (M10).
12	DE40682000	Plaque de contrôle / Identification plate.
13	600P010007	Charnière lanterne / Lamp house hing.

### LANTERNE / LAMP HOUSE



RJ208410

Measurements are in mm / Mesures en mm.

Le constructeur se réserve la possibilité de modifier ses matériels sans avis préalable. Les renseignements mentionnés sur cette notice sont donnés à titre indicatif et ne sauraient présenter de caractère contractuel.

Robert Juliat reserve the right to change or alter any of the items detailed on this page, to increase or improve manufacturing techniques without prior notice.

**! WARNING - Always use the codes, when ordering spare parts / ATTENTION - Pour passer une commande de pièces détachées, utiliser toujours les codes !**



# 575W MSD FOLLOWSPOT / PROJECTEUR POURSUITE MSD 575W

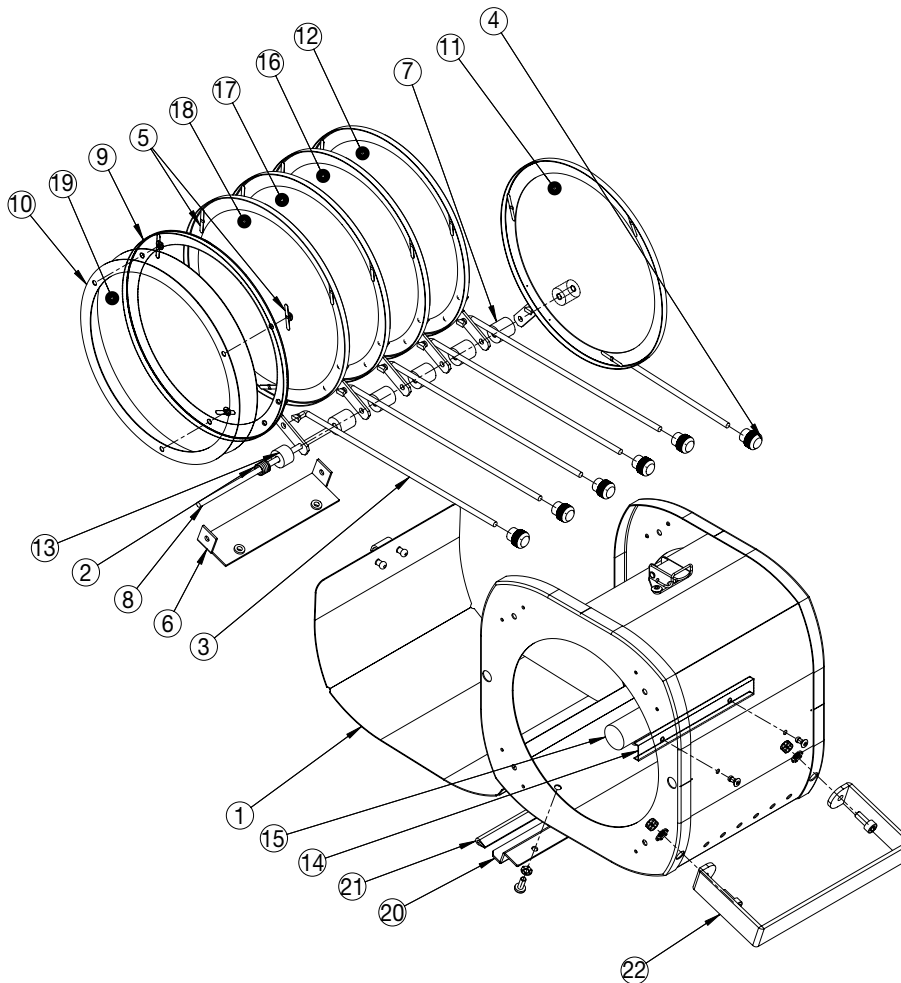
SPARE PARTS LIST /  
NOMENCLATURE PIÈCES DÉTACHÉES

## BUXIE

SECTION B - 2

REP	CODE	DESCRIPTION
1	DJ40007101	Carrosserie Kit Couleurs / Empty colour changer unit.
2	DT40280801	Ressort 5 spires / Spring.
3	DJ40029801	Tiges de manoeuvre / Filter axle.
4	BO04010001	Bouton borne femelle / Female end knob.
5	CF00100014	Attache parisienne / Clip.
6	DJ40557500	Support gélatine / Filter support (K C).
7	DU30221907	Entrevoie lisse / Spacer.
8	DJ40007401	Axe kit couleurs / Axle (Ø4).
9	DJ30484701	Porte gélatine seul / Filter holder only.
	PD60000017	Porte gélatine équipé sans gélatine / Equipped filter holder without filter.
10	DJ30011300	Rondelle porte gélatine / Filter disk.
11	DJ40266410	Gélatine Bleu / Blue filter - Ø166 (141 HT LEE).
12	DJ40266409	Gélatine Violet / Violet filter - Ø166 (339 ROSCO SUPERGEL).
13	DU30221968	Entrevoie lisse / Spacer.
14	DJ40011100	U de maintien caoutchouc kit couleur / Shock absorber support.
15	CF00300037	Rondin EPDM cellulaire / Shock absorber (Ø20 mm).
16	DJ40266412	Gélatine Rouge / Red filter Ø166 (26 HT LEE).
17	DJ40266407	Gélatine Jaune / Yellow filter - Ø166 (101 LEE).
18	DJ40266408	Gélatine Turquoise / Turquoise filter - Ø166 (115 HT LEE).
19	DJ40266411	Gélatine Rose / Pink filter - Ø166 (153 LEE).
20	DJ40009200	Pièce d'arrêt / Shock absorber.
21	CF00300038	Profil PVC souple / Plastic protection.
22	DJ40007500	Poignée / Handle.

### CHANGEUR DE COULEUR / COLOUR CHANGER



RJ208420

Measurements are in mm / Mesures en mm.

Le constructeur se réserve la possibilité de modifier ses matériels sans avis préalable. Les renseignements mentionnés sur cette notice sont donnés à titre indicatif et ne sauraient présenter de caractère contractuel.

Robert Juliat reserve the right to change or alter any of the items detailed on this page, to increase or improve manufacturing techniques without prior notice.

**! WARNING - Always use the codes, when ordering spare parts / ATTENTION - Pour passer une commande de pièces détachées, utiliser toujours les codes !**



# PROJECTEUR POURSUITE MSD 575W / 575W MSD FOLLOWSPOT

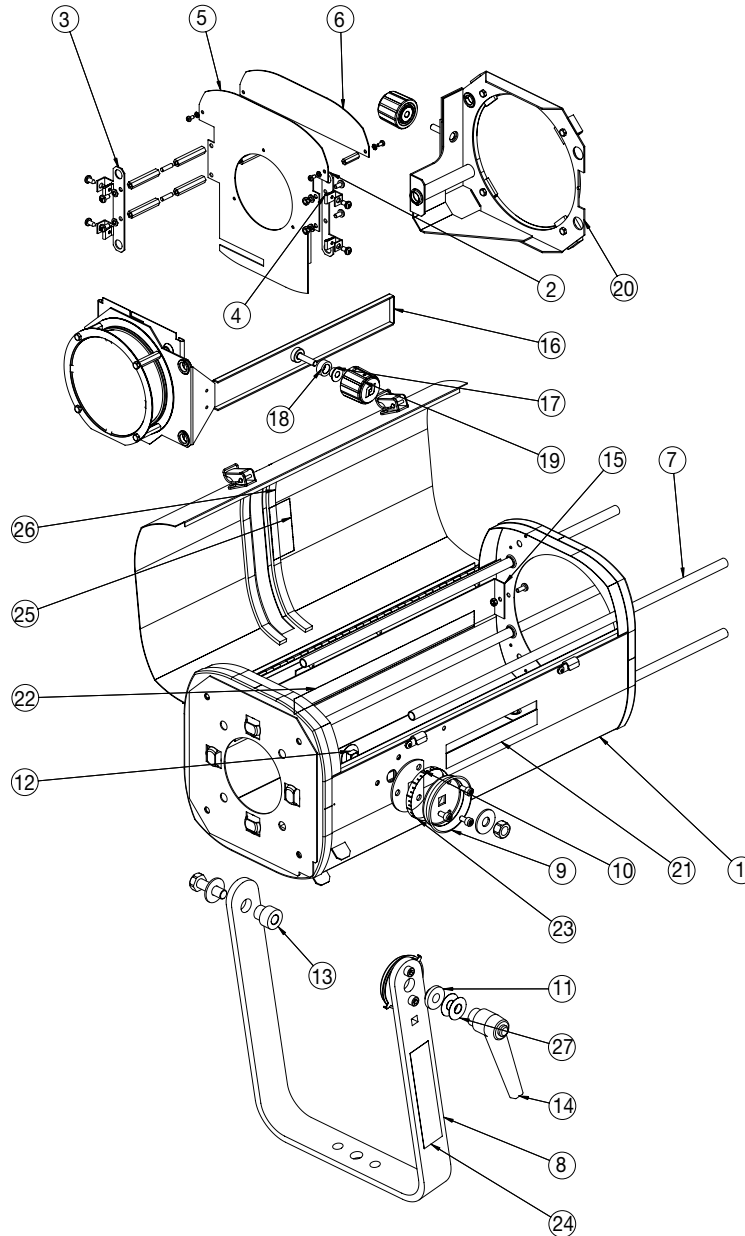
NOMENCLATURE PIÈCES DÉTACHÉES /  
SPARE PARTS LIST.

## BUXIE

### SECTION B - 3

REP	CODE	DESCRIPTION	REP	CODE	DESCRIPTION
1	1114P21000	<b>Zoom complet / Complete lens tube.</b>	15	DJ40095814	Guide de blocage / Locking plate.
2	DJ30436001	Equerre milieu zoom / Lens tube middle plate.	16	<b>SECTION B - 4</b>	Porte lentille AR complet / Rear lens holder.
3	DJ30436002	Equerre milieu zoom / Lens tube middle plate.	17	DU40165101	Galet sur tirant porte lentille / Roller.
4	VI03020008	Ecrou pince / Nut cage (M3).	18	DU40165102	Bague sur tirant porte lentille / Ring.
5	DJ20573301	Support obturateur / Dimmer holder.	19	BO10000008	Bouton moleté / Focusing knob.
6	DJ20573302	Doulage AV support obturateur / Upper front dimmer plate.	20	<b>SECTION B - 4</b>	Porte lentille AV complet / Front lens holder.
7	DJ30223204	Tube de zoom / Lens tube rod.	21	DE30556702	Etiquette droite zoom / Right side lens tube sticker.
8	600P010008	Fourche préparée avec cône montée / Prepared yoke with mounted disk.	22	DE30556701	Etiquette gauche zoom / Left side lens tube sticker.
9	DJ30482001	Cône femelle / Female disk.	23	DE40487300	Etiquette orientation fourche / Rotating yoke sticker.
10	DJ40482201	Cale / Wedge.	24	DE40506300	Etiquette fourche / Yoke sticker.
11	DU40477700	Canon pour blocage de fourche / Yoke bearing.	25	DE40487400	Etiquette Dimmer / Dimmer sticker.
12	VI10010019	Vis tête bombée collet carré / Screw (M10).	26	CF00300034	Mousse adhésive / Adhesive foam.
13	DU40032605	Canon de fourche / Bearing.	27	VI10030009	Rondelle / Washer.
14	PO00000025	Poignée débrayable / Fast locking handle (M10).			

### ZOOM / LENS TUBE



Mesures en mm / Measurements are in mm.

RJ208412

Le constructeur se réserve la possibilité de modifier ses matériels sans avis préalable. Les renseignements mentionnés sur cette notice sont donnés à titre indicatif et ne sauraient présenter de caractère contractuel.

Robert Juliat reserve the right to change or alter any of the items detailed on this page, to increase or improve manufacturing techniques without prior notice.

! ATTENTION - Pour passer une commande de pièces détachées, utiliser toujours les codes. / WARNING - Always use the codes, when ordering spare parts. !



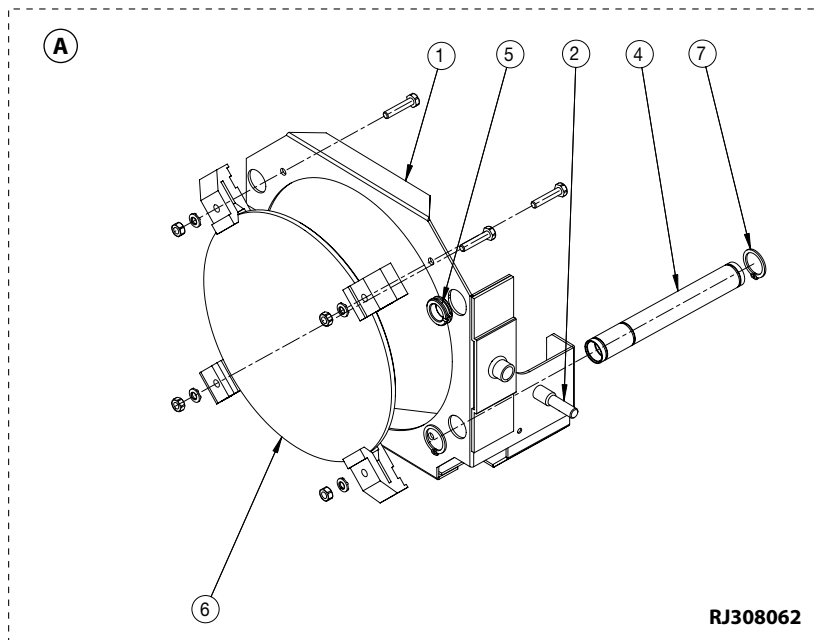
# 575W MSD FOLLOWSPOT / PROJECTEUR POURSUITE MSD 575W

SPARE PARTS LIST /  
NOMENCLATURE PIÈCES DÉTACHÉES

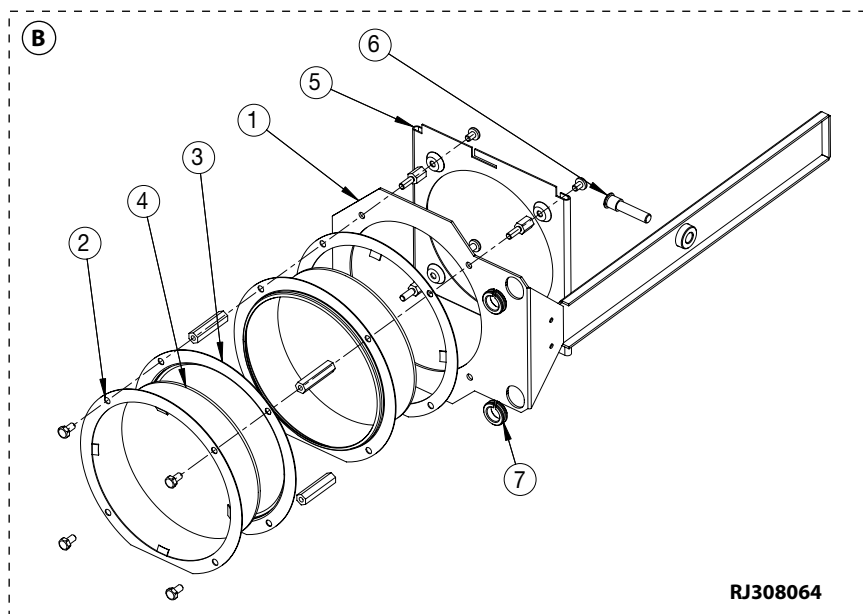
## BUXIE

SECTION B - 4

REP	CODE	DESCRIPTION
<b>A</b>	<b>600P022103</b>	<b>Porte lentille AV complet / Complete front lens holder.</b>
1	600P020103	Porte lentille AV / Front lens holder.
2	DU40063800	Tige porte bouton / Knob axle.
3	DU40423601	Pince lentille / Lens holder.
4	DU40454400	Foureaux guidage lentilles / Lens holder guide.
5	DU40754800	Palier PTFE fendu pour porte lentille / Ring bearing.
6	OP15010005	Lentille / Lens (PC).
7	VI14050001	Circlips extérieur / Outer clip (Ø14).



<b>B</b>	<b>600P022105</b>	<b>Porte lentille AR complet / Complete rear lens holder.</b>
1	600P022104	Porte lentille AR / Rear lens holder.
2	DJ40505000	Rondelle de pression / Washer.
3	DJ40450802	Rondelle porte lentille / Washer (Ø110).
4	OP11010005	Lentille / Lens.
5	FPADIV0025	Porte verre dépoli / Frosted glass holder.
6	DU40183900	Axe manoeuvre porte lentille AR / Rear lens holder axle.
7	DU40754800	Palier PTFE fendu pour porte lentille / Ring bearing.



Measurements are in mm / Mesures en mm.

Le constructeur se réserve la possibilité de modifier ses matériels sans avis préalable. Les renseignements mentionnés sur cette notice sont donnés à titre indicatif et ne sauraient présenter de caractère contractuel.

Robert Juliat reserve the right to change or alter any of the items detailed on this page, to increase or improve manufacturing techniques without prior notice.

**! WARNING - Always use the codes, when ordering spare parts / ATTENTION - Pour passer une commande de pièces détachées, utiliser toujours les codes !**



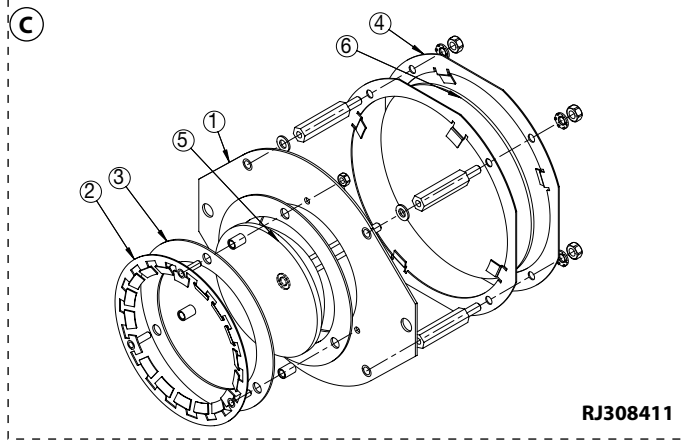
# 575W MSD FOLLOWSPOT / PROJECTEUR POURSUITE MSD 575W

SPARE PARTS LIST /  
NOMENCLATURE PIÈCES DÉTACHÉES

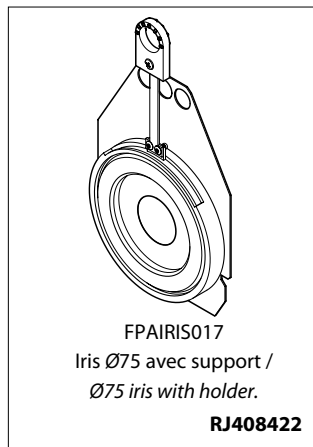
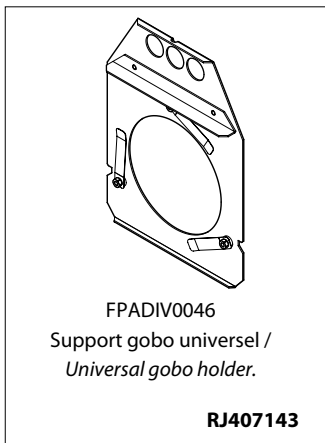
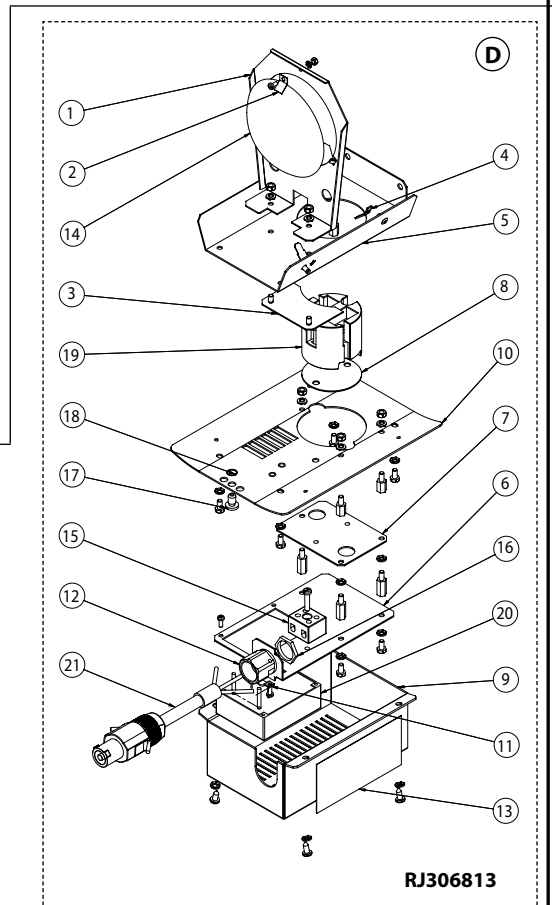
## BUXIE

SECTION B - 5

REP	CODE	DESCRIPTION
<b>C</b>	<b>600P013006</b>	<b>Support asphérique complet / Complete aspheric lens holder.</b>
1	DJ40425900	Aspheric lens holder / <i>Support asphérique.</i>
2	DJ40426000	Lens spring washer / <i>Rondelle de pression.</i>
3	DJ40426100	Lens disk support / <i>Rondelle de maintien.</i>
4	DT40425800	Lens washer holder / <i>Rondelle porte lentille (Ø100).</i>
5	OP06820001	Aspheric lens / <i>Lentille asphérique.</i>
6	OP10040001	Lens / <i>Lentille.</i>



<b>D</b>	<b>PD40000005</b>	<b>Lamp compartment / Trappe (with P.S.U / avec Alim. - Standard).</b>
	<b>PD40000006</b>	<b>Lamp compartment / Trappe (with P.S.U / avec Alim - Nord-Américain / North-American).</b>
	420P010003	Lamp compartment (without P.S.U) / <i>Trappe (sans alimentation).</i>
1	DJ30459500	Reflector holder / <i>Support miroir.</i>
2	DJ40433601	Reflector clip / <i>Patte retenue.</i>
3	DJ40680700	Light shield / <i>Cache fuite sur aérifère.</i>
4	DJ40298600	Earth clip / <i>Patte retenue fil de terre.</i>
5	DJ30436300	Mirror plate / <i>Aérifère dessous lanterne.</i>
6	DJ30680600	Igniter holder plate / <i>Plaque support amorceur.</i>
7	DJ40680500	Socket plate / <i>Plaque support douille (G22).</i>
8	DJ40540800	Socket protection / <i>Isolant sous douille (G22).</i>
9	DJ30526800	Trapdoor cover / <i>Capot dessous lanterne.</i>
10	DJ30553600	Lamphouse trapdoor / <i>Trappe dessous lanterne.</i>
11	DJ40065203	Clamp / <i>Pontet.</i>
12	DU40065201	Cable gland / <i>Serre cable.</i>
13	DE30506101	Sticker / <i>Etiquette précautions à décharge.</i>
14	MI00000012	Mirror / <i>Miroir.</i>
15	ME06200605	Terminal / <i>Domino porcelaine 2 plots.</i>
16	ME07110201	Nut / <i>Ecrou.</i>
17	AFV0000008	Lock / <i>Verrou.</i>
18	AFVA000008	Lock ring / <i>Jonc 4.</i>
19	PD60000033	Socket / <i>Douille (G22 BW).</i>
20	420P010002	Hot restrrike Igniter / <i>Amorceur a chaud (575W, 8A).</i>
21	420P010001	Power cable / <i>Cordon monté de lampe.</i>



Measurements are in mm / Mesures en mm.

Le constructeur se réserve la possibilité de modifier ses matériels sans avis préalable. Les renseignements mentionnés sur cette notice sont donnés à titre indicatif et ne sauraient présenter de caractère contractuel.

Robert Juliat reserve the right to change or alter any of the items detailed on this page, to increase or improve manufacturing techniques without prior notice.

**! WARNING - Always use the codes, when ordering spare parts / ATTENTION - Pour passer une commande de pièces détachées, utiliser toujours les codes !**